

Графическая работа № 5 Пример выполнения листа № 6

Содержание шестого листа работы:

Цель работы: - повышение эффективности при самостоятельном изучении стандартов, связанных с выполнением графических работ на тему «Проекционное черчение».

Задача студента: - используя справочную и техническую литературу, совершенствовать свои графические знания в дальнейшем по этой теме.

Задание:

1. На формате А 3 начертить рамку и угловой штамп чертежа.
2. Задание взять с листа № 5 (виды)
3. Продумать компоновку чертежа.
4. Выполнить необходимые разрезы.
5. Применить сечения, дополнительные виды, если это необходимо.
6. Проставить на трёх проекциях все необходимые размеры.
7. Оформить чертёж в соответствии с требованиями ЕСКД (рис. 1).

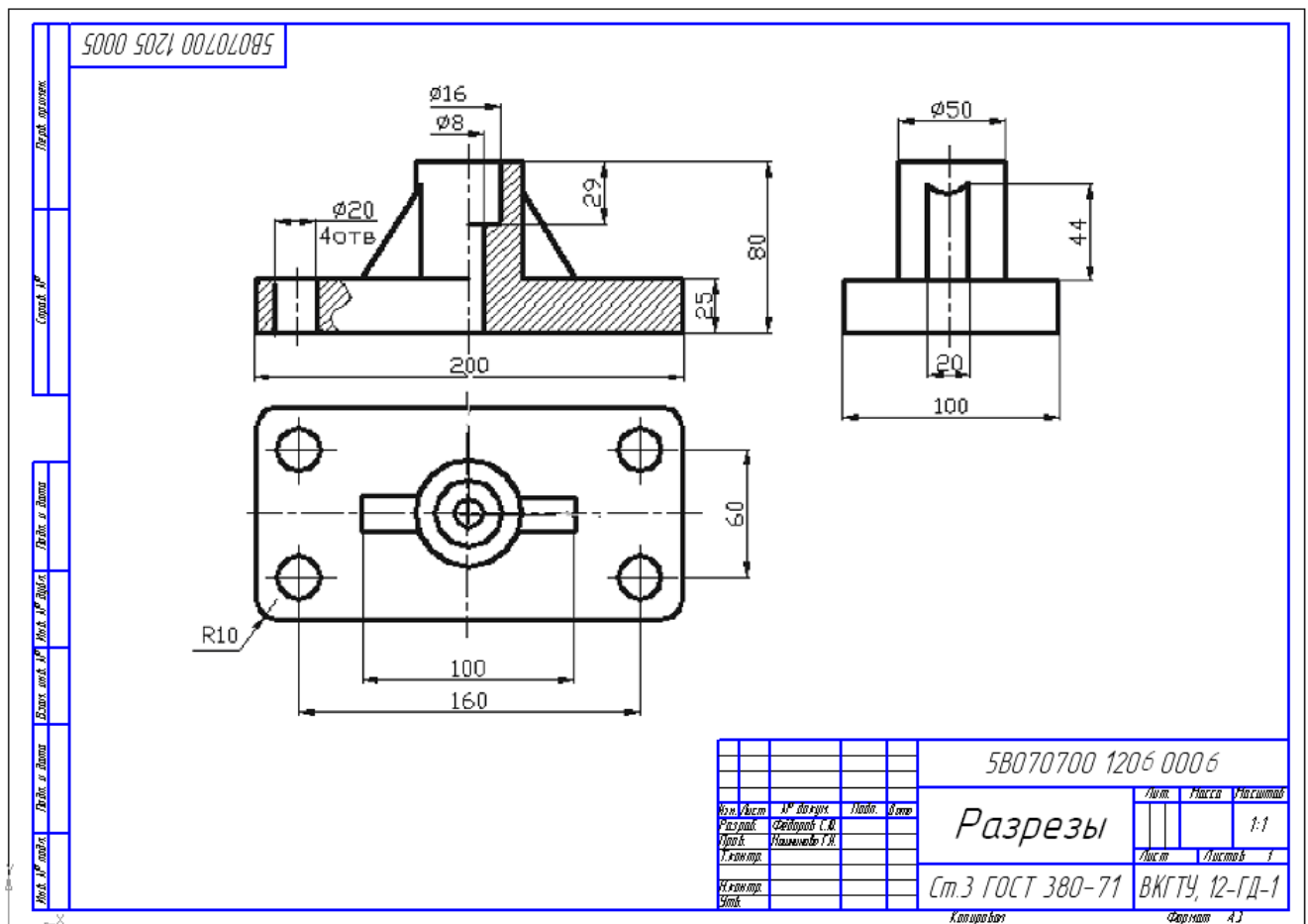


Рисунок 1

Способы изображений видов, разрезов и сечений изучаются в курсе машиностроительного черчения. Важнейшим условием успешного изучения данного раздела в машиностроительном черчении является усвоение стандартов (Единой системы конструкторской документации - ЕСКД). Под усвоением стандартов надо понимать не формальное заучивание стандартов, а понимание их сути и правильного применения, содержащихся в них правил, норм, требований и рекомендаций, а также умения пользоваться стандартами и справочником.