

Графическая работа № 4 Пример выполнения листа № 5

Содержание пятого листа работы:

Цель работы: - повышение эффективности при самостоятельном изучении стандартов, связанных с выполнением графических работ на тему «Проекционное черчение».

Задача студента: - используя справочную и техническую литературу, совершенствовать свои графические знания в дальнейшем по этой теме.

Задание:

1. В приложении ЭУП «Лабораторный практикум по AutoCAD», Л.Р. № 4 взять задание своего варианта.
2. Начертить рамку и угловой штамп чертежа (формат А3).
3. Продумать компоновку чертежа.
4. По двум заданным видам построить третий.
5. Проставить на трёх проекциях все необходимые размеры.
6. Оформить чертёж в соответствии с требованиями ЕСКД (рис. 1).

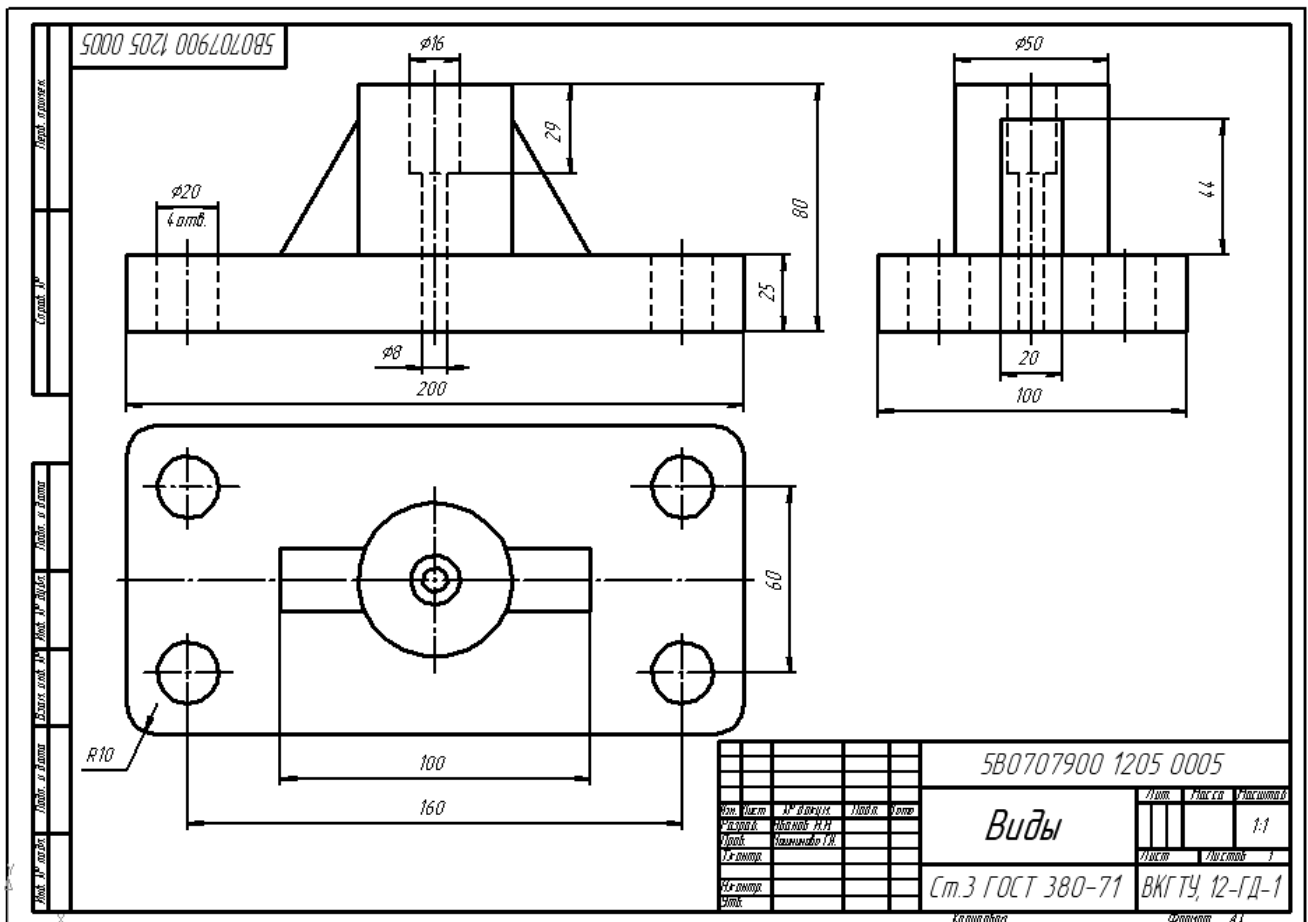


Рисунок 1

7. Построить изометрическую проекцию детали.

8. В правом верхнем углу изобразить оси аксонометрии (рис. 2).

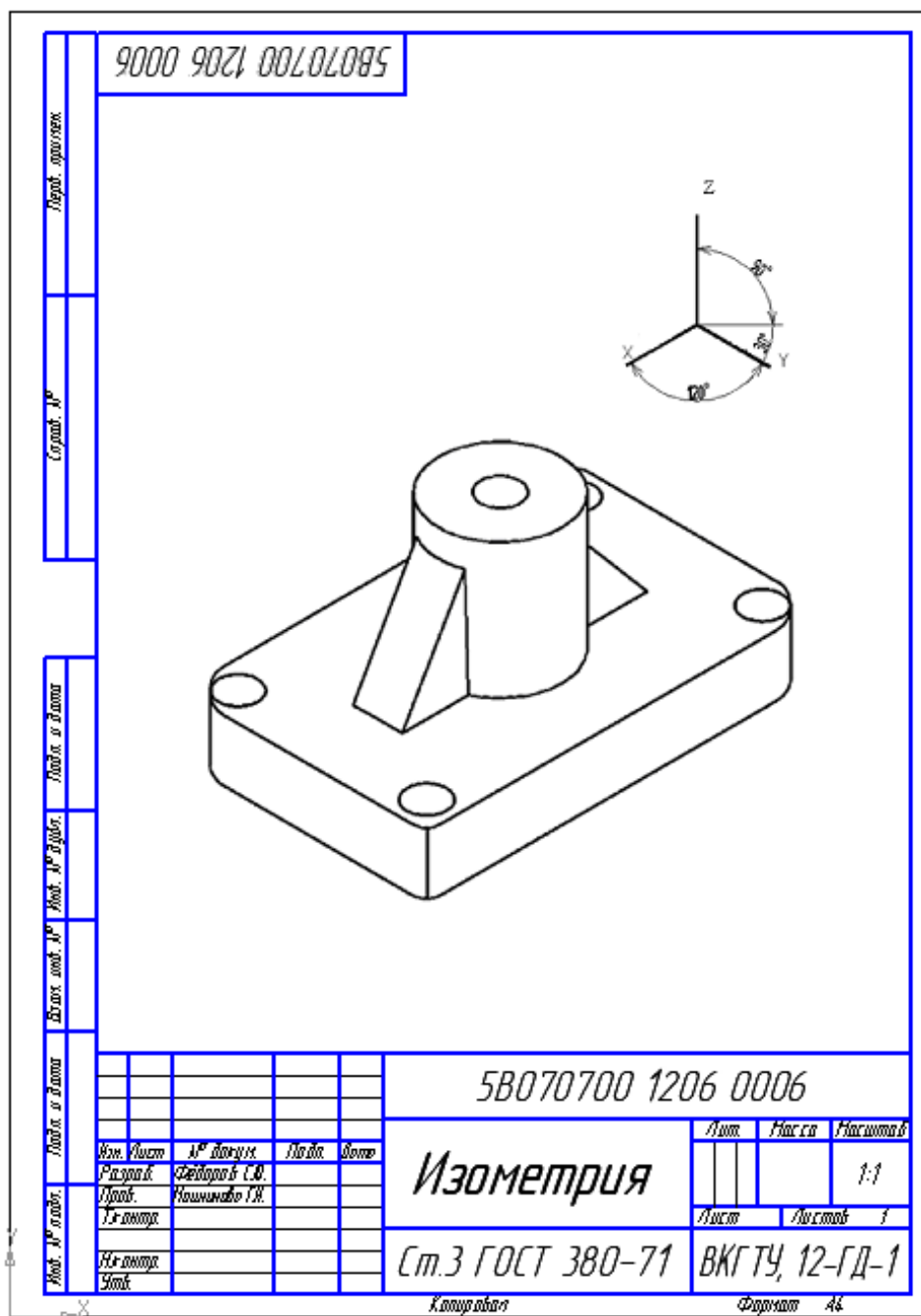


Рисунок 2

Способы изображений видов, разрезов и сечений изучаются в курсе машиностроительного черчения. Важнейшим условием успешного изучения данного раздела в машиностроительном черчении является усвоение стандартов (Единой системы конструкторской документации - ЕСКД). Под усвоением стандартов надо понимать не формальное заучивание стандартов, а понимание их сути и правильного применения, содержащихся в них правил, норм, требований и рекомендаций, а также умения пользоваться стандартами и справочником.

Изометрическую проекцию можно начертить на одном формате с видами на формате А 3.