

Министерство образования и науки Республики Казахстан

ВОСТОЧНО-КАЗАХСТАНСКИЙ ГОСУДАРСТВЕННЫЙ
ТЕХНИЧЕСКИЙ УНИВЕРСИТЕТ ИМ. Д. СЕРИКБАЕВА

Г. Н. Мошнинова

ПРАВИЛА ОФОРМЛЕНИЯ ЧЕРТЕЖЕЙ

Методические указания для выполнения лабораторных работ по инженерной компьютерной графике для студентов специальности 5В073100 – Безопасность жизнедеятельности и защита окружающей среды, 5В090800 – Оценка и всех технических специальностей очной и заочной форм обучения.

Усть-Каменогорск
2014

УДК 744 (075.8)

Мошнинова Г.Н. Инженерная графика. Методические указания для студентов специальности 5В073100, 5В090800 и всех технических специальностей очной и заочной форм обучения. ВКГТУ - Усть-Каменогорск, 2014,- 22с.

Методические указания разработаны согласно программе, составленной на основе Государственного общеобязательного стандарта образования Республики Казахстан для специальностей: 5В073100 – Безопасность жизнедеятельности и защита окружающей среды, 5В0908 – Оценка и всех технических специальностей, изучающих данную дисциплину. Содержит теоретический материал, примеры выполнения и оформления чертежей.

Методические указания предназначены для студентов очной и заочной форм обучения.

Методические указания разработаны доцентом кафедры «Общеинженерные дисциплины» Мошниновой Г.Н.

Утверждено на заседании кафедры «Общеинженерные дисциплины»

Протокол № __ «__» _____ 2014г.

© Восточно-Казахстанский
государственный технический
университет им. Д. Серикбаева,
2014

СОДЕРЖАНИЕ

Введение	4
1 Правила оформления чертежа	5
1.1 Общие рекомендации	5
1.2 Виды изделий и их структура	5
1.3 Создание чертежей. Оформление	7
1.4 Форматы. Основные надписи	7
1.5 Масштабы.	9
1.6 Шрифты чертежные	10
1.7 Линии чертежа	11
1.8 Нанесение размеров	13
1.9 Уклон, конусность, сопряжения	19
	23
Список литературы	23
	23

1 ПРАВИЛА ОФОРМЛЕНИЯ ЧЕРТЕЖЕЙ

1.1 Общие рекомендации

Все чертежи должны быть выполнены в соответствии с положениями ЕСКД, и отличаться выразительностью, чётким и аккуратным оформлением. При выполнении чертежа необходимо обратить внимание на следующее.

Для проведения тонких линий рекомендуется применять карандаши марки 2Т, Т, а для обводки линий до требуемой толщины марки ТМ, М. Возможны отступления в выборе марки карандаша в зависимости от качества бумаги.

Карандаши следует затачивать на длину 20-25 мм, графит затачивать на длину 4-5 мм конусообразно или же для обводки линий в виде «лопатки».

Для ускорения процесса черчения рекомендуется применять средства механизации чертёжных работ (кульман, чертёжный прибор и др.). Если же они отсутствуют, то чертежи следует выполнять с помощью рейсшины и угольника, передвижной рейсшины или двух угольников. Ни в коем случае не следует проводить параллельные и перпендикулярные линии с помощью одной линейки или на «глаз». Это влечёт за собой крупные графические ошибки, чертеж теряет свои эстетические качества, а чаще всего подлежит повторной переделке, что ведет к лишней потере времени.

Перед началом работы следует организовать своё рабочее место так, чтобы во время работы все необходимое (литература, принадлежности) было под рукой и на своем обычном месте.

Рекомендуется перед работой тщательно вымыть руки, протереть линейки и угольники (деревянные - резинкой, целлулоидные - промыть холодной водой с мылом). Во избежание загрязнения листа рекомендуется во время работы закрыть его бумажной калькой или белой чистой бумагой, оставляя открытой только ту часть, на которой выполняется в данный момент построение.

Перед выполнением любой графической работы необходимо внимательно ознакомиться с заданием, сделать анализ и составить план – график выполнения всего объёма работ.

1.2 Виды изделий и их структура

В соответствии с ГОСТ 2.101 - 68 **изделием** называется любой предмет или набор предметов производства, подлежащих изготовлению на предприятии. Изделия, в зависимости от их назначения, делят на изделия основного производства (изделия, предназначенные для реализации) и вспомогательного производства (изделия, предназначенные для собственных нужд предприятия).

Устанавливаются следующие виды изделий:

- а) детали;**
- б) сборочные единицы;**
- в) комплексы;**
- г) комплекты;**

В зависимости от наличия или отсутствия составных частей изделия делят на:

- а) неспецифицированные (детали)** - не имеющие составных частей;
- б) специфицированные (сборочные единицы, комплексы, комплекты)** - состоящие из двух и более составных частей.

Виды и структура изделий представлены на схеме (рисунок 1)

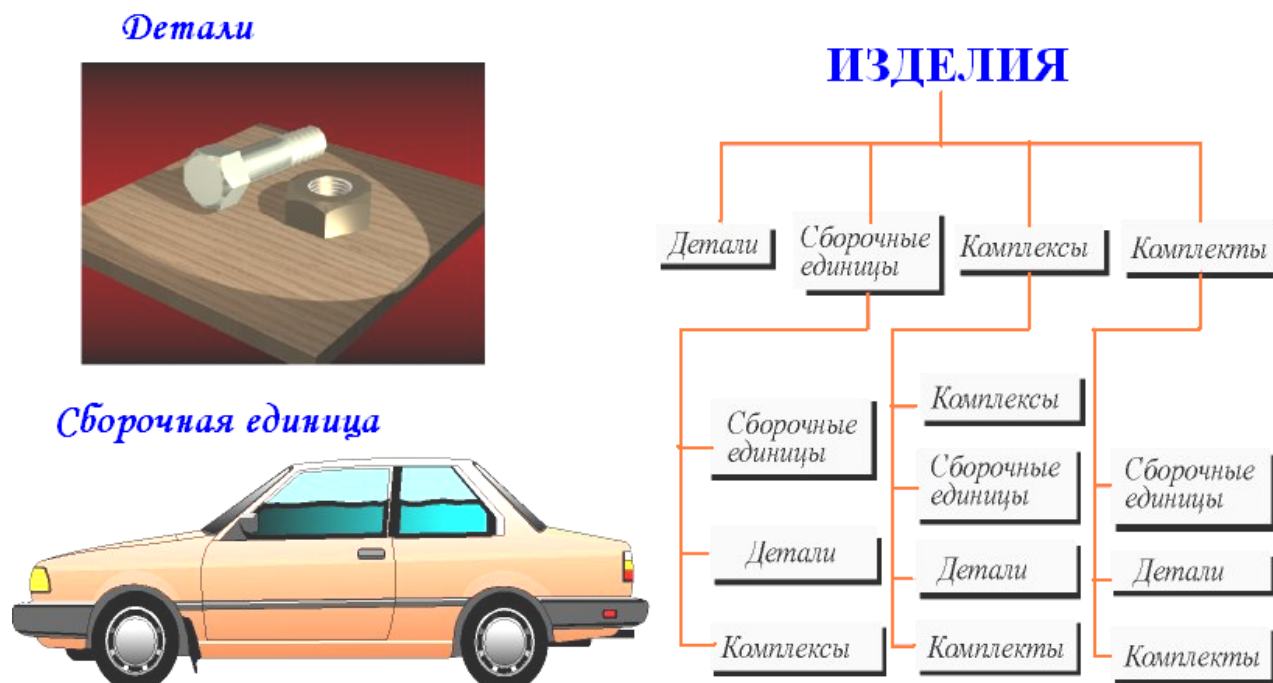


Рисунок 1 Виды и структура изделий

Деталью называется изделие, изготовленное из однородного по наименованию и марке материала, без применения сборочных операций.

Сборочной единицей называется изделие, составные части которых соединяют между собой на предприятии посредством сборочных операций (свинчивание, клепка, сварка и т.п.), например: автомобиль, станок, маховичок из пластмассы с металлической арматурой.

Комплексом называются два и более специфицированных изделия, не соединенных на предприятии-изготовителе сборочными операциями, но предназначенных для выполнения взаимосвязанных эксплуатационных функций, например: цех-автомат, корабль, бурильная установка.

Комплектом называются два и более изделий, не соединенных на предприятии-изготовителе сборочными операциями и представляющих собой набор изделий, которые имеют общее эксплуатационное назначение вспомогательного характера, например: комплект запасных частей, комплект инструмента и принадлежностей и т.д.

1.3 Создание чертежей. Оформление

Все правила выполнения чертежей, действующие в настоящее время, отражены в государственных стандартах (ГОСТ) Единой системы конструкторской документации (ЕСКД), учитывающей многие рекомендации международных организаций по стандартизации.

Все стандарты, предусмотренные ЕСКД, распределяются по следующим классификационным группам:

- 0 — общие положения;
- 1 — основные положения;
- 2 — классификация и обозначения изделий в конструкторских документах;
- 3 — общие правила выполнения чертежей;
- 4 — правила выполнения чертежей в машиностроении и приборостроении;
- 5 — правила обращения конструкторских документов (учет, хранение, дублирование, внесение изменений);
- 6 — правила выполнения эксплуатационной и ремонтной документации;
- 7 — правила выполнения схем;
- 8 — правила выполнения строительных документов и документов судостроения;
- 9 — прочие стандарты.

В ЕСКД все стандарты имеют определенную структуру обозначений и названий. Например, ГОСТ 2.303—68 «Линии» означает, что стандарт входит в комплекс ЕСКД, которому присвоен номер 2, номер стандарта — 303 (3 — шифр классификационной группы, 03 — порядковый номер стандарта в группе), год регистрации — 1968, название — «Линии».

В курсе инженерной графики нашли отражения требования стандартов, входящих в группы 1, 2, 3, 4, 7.

Вполне понятно, что все стандарты ЕСКД разработаны для промышленности и не учитывают особенностей выполнения чертежей в учебных заведениях, поэтому при выполнении учебных чертежей допускаются некоторые отклонения от стандартов. При выполнении чертежей необходимо руководствоваться требованиями, установленными «Единой системой конструкторской документации», к форматам, основным надписям, масштабам, линиям, шрифтам и др.

1.4 Форматы. Основные надписи

Графические работы, чертежи и другие конструкторские документы выполняются на листах чертёжной бумаги определённых размеров, так называемых **форматами**. Формат с размерами сторон 1189x841 мм и другие форматы, полученные путем последовательного деления его на две равные части параллельно меньшей стороне соответствующего формата, принимаются за **основные форматы**.

ГОСТ 2.301 – 68 устанавливает следующие обозначения и размеры форматов (рисунок 1а)

Обозначение	A0	A1	A2	A3	A4	A5
Размеры в мм	841×1189	594×841	420×594	297×420	210×297	148×210

Рисунок 1а Размеры форматов

Допускается применение **дополнительных форматов**, образуемых увеличением коротких сторон основных форматов на величину, кратную их размерам. При необходимости допускается применять формат А5 с размерами сторон 148 х 210 мм.

Выполненный чертеж оформляется рамкой, проведенной с трех сторон на расстоянии 5 мм от границы формата, а с четвертой (левой стороны) на расстоянии 20 мм для подшивки в альбом (рисунок 2).

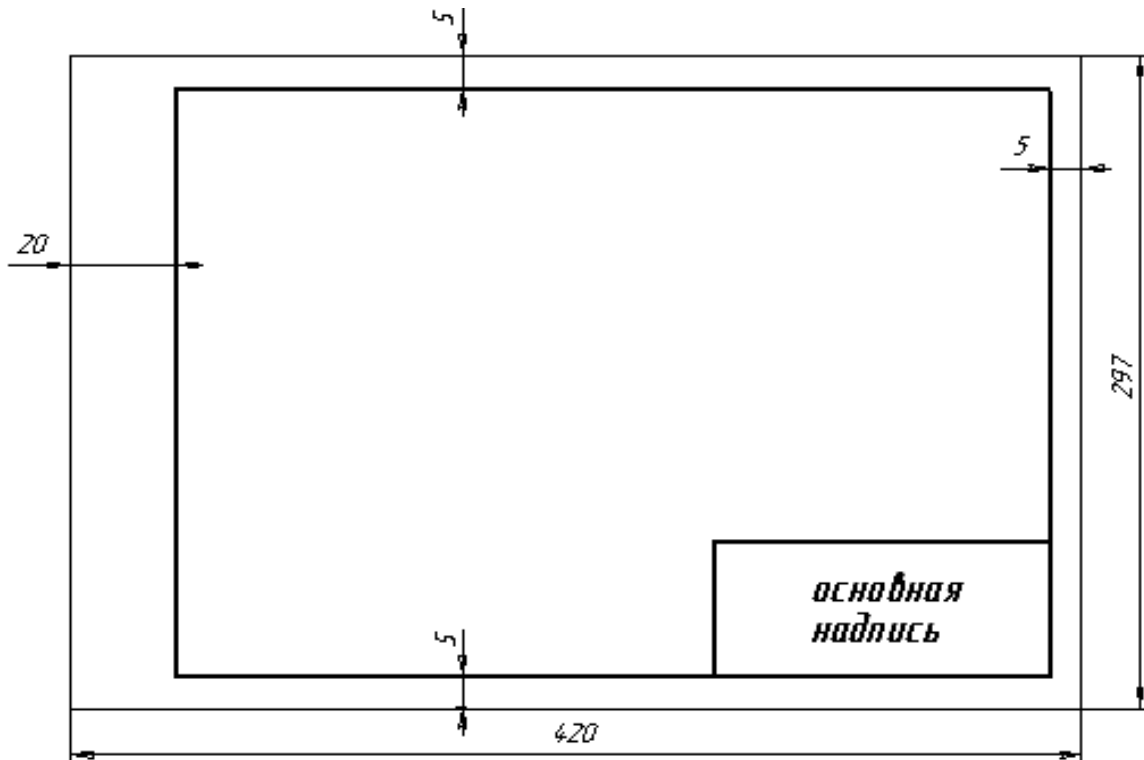


Рисунок 2 Размеры рамки на чертеже

Стандарт устанавливает форму, размеры, порядок заполнения основных надписей и дополнительных граф к ним в конструкторских документах:

- на чертежах и схемах – форма 1
- на текстовых документах – форма 2 и 2а.

Форма 1

					185			
					7 10 23 15 10			
11x5=55					Обозначение документа	15 17 18		
	Изм.	Лист	№ докум.	Подп.	Наименование изделия, документа	Лит.	Масса	Масштаб
	Разраб.							
	Пров.					Лист	Листов	
	5					20		
	Н.контр.				Обозначение материала детали			
	Утв.							

Форма 2

					185			
					7 10 23 15 10			
5					Обозначение документа	15 15 20		
	Изм.	Лист	№ докум.	Подп.	Наименование изделия, документа	Лит.	Лист	Листов
	Разраб.							
	Пров.					Факультет, группа		
		Н.контр.						
	Утв.							

Форма 2а

					185			
					7 10 23 15 10			10
5					Обозначение документа			
	Изм.	Лист	№ докум.	Подп.	Дата			

Основные надписи располагаются в правом нижнем углу конструкторских документов.

1.5 Масштабы.

При вычерчивании больших и малых изображений деталей ГОСТ 2.302-68 предусматривает применение масштабов.

Масштаб - это отношение линейных размеров изображения предмета к действительным. Существуют следующие масштабы:

Масштабы увеличения 2:1, 2,5:1, 4:1, 5:1, 10:1, 20:1, 50:1, 100:1.

Масштаб натуральный 1:1

Масштабы уменьшения 1:2, (1:2,5), 1:4, 1:5, 1:10, (1:15), 1:20 ... 1:1000

В скобках указаны nereкомендуемые масштабы.

По ГОСТ 2.302-68 предусмотрены такие масштабы $100n: 1$, где n - целое число.

Масштабы основных изображений указываются в основной надписи по типу 1:1, 2:1, 1:2 и т.д. Масштабы изображений, отличающиеся от масштаба основного изображения, указываются над изображением по типу М 1:1; М 1:2; М 2:1; и т.д.

Если масштаб указывают на чертеже в специально предназначенной для этого в графе, то букву М не пишут. На изображении предмета пишут натуральные размеры.

1.6 Шрифты чертежные

Надписи, наносимые на чертежи и другие технические документы всех отраслей промышленности, выполняют шрифтом согласно ГОСТ 2.304-81. Шрифтом называется графическое изображение всех букв, цифр и знаков алфавита в системе какого-либо языка (рисунок 4).

Устанавливаются следующие виды шрифта:

- тип А без наклона
- тип А с наклоном 75°
- тип Б без наклона
- тип Б с наклоном 75°

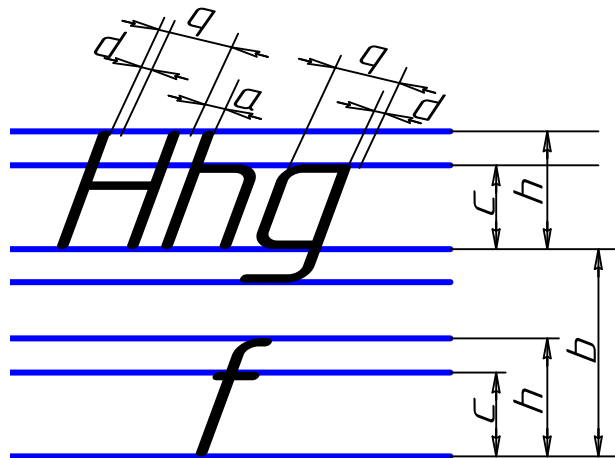


Рисунок 4 Шрифт с наклоном в 75° к основанию строки

С современной точки зрения проблема шрифтов – проблема быстрого и безошибочного распознавания надписей невооруженным и вооруженным глазом, или «читающим» устройством в условиях, когда неподвижна надпись, а в движении находится «наблюдатель», и наоборот. Поэтому к качеству надписей на учебных чертежах надо относиться со всей ответственностью.

Размер шрифта определяет высота прописных букв в мм, измеряемая перпендикулярно к основанию строки. Существуют следующие размеры шрифта:

(1,8); 2,5; 3,5; 5; 7; 10; 14; 20; 28; 40.

Все надписи в технической документации производятся стандартным чертежным шрифтом.

Параметры шрифта типа *B* ($d = h/10$) приведены в таблице А. Начертания букв кириллицы (русского алфавита), а также начертания арабских, римских цифр и знаков приведены в приложении А.

Особенности конструкций букв, цифр и знаков:

Прописные буквы по их написанию можно разделить на 4 группы. Буквы первой группы - Г, Н, П, Т, Ц, Е, Ш, Щ - образованы прямолинейными элементами, расположенными горизонтально или под углом 75 градусов к основанию строки. Буквы второй группы - А, И, Й, Х, К, Ж, М, Л, Д также образованы прямолинейными элементами, расположенными горизонтально, под углом 75 градусов к основанию строки и наклонно или диагонально. Буквы третьей группы Б, В, Р, У, Ч, Ъ, Ь, Ы, Я, С, Э - образованы прямолинейными и криволинейными элементами. Буквы четвертой группы - О, З, Ю, Ф в основном состоят из криволинейных элементов.

Цифры: по характеру начертания арабские цифры подразделяются на две группы:

- 1) цифры 1, 4, 7, состоящие только из прямолинейных элементов,
- 2) цифры 2, 3, 5, 6, 8, 9, 0, состоящие из сочетания прямолинейных и криволинейных элементов.

Строчные буквы: из всего алфавита только 15 строчных букв по конструкции отличаются от соответствующих прописных. В основе начертания этих букв лежит конструкция элементов буквы О. На чертежах при нанесении размеров диаметров, квадрата, при указании уклона и конусности перед размерным числом наносят соответствующие знаки (см. 1.8).

1.7 Линии чертежа

ГОСТ 2.303-68 устанавливает начертания и основные назначения линий на чертежах всех отраслей промышленности (таблица В). Толщина основной сплошной линии S должна быть 0,5.....1,4 мм в зависимости от величины и сложности изображения, а так же от формата чертежа. Толщина линий должна быть одинакова для всех изображений на данном чертеже, вычерчиваемых в одинаковом масштабе.

Длину штрихов в штриховых и штрих - пунктирных линиях выбирают в зависимости от величины изображения. Штрихи в линии и промежутки между ними должны быть одинаковой длины.

Штрих - пунктирные линии должны начинаться, пересекаться и заканчиваться штрихами. Штрих - пунктирные линии, применяемые в качестве центровых, заменяют сплошными тонкими линиями, если диаметр окружности или размеры других геометрических фигур в изображении менее 12 см (рисунок 5)

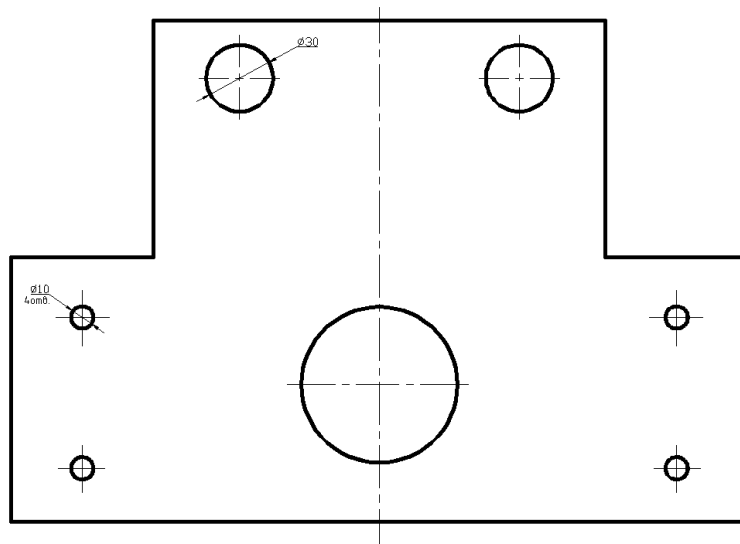


Рисунок 5 Пример проведения осевых, центровых линий

При выполнении учебных чертежей надо учитывать, что от правильного применения линий в большой мере зависит удобство пользования чертежом, пригодность его для репрографии (изготовление копий).

Основным линиям (линиям видимого контура) предпочтительней при обводке придавать толщину 0,8.....1,0, линиям штриховым (линиям невидимого контура) – 0,4.....0,5; остальным – 0,25.....0,3 мм.

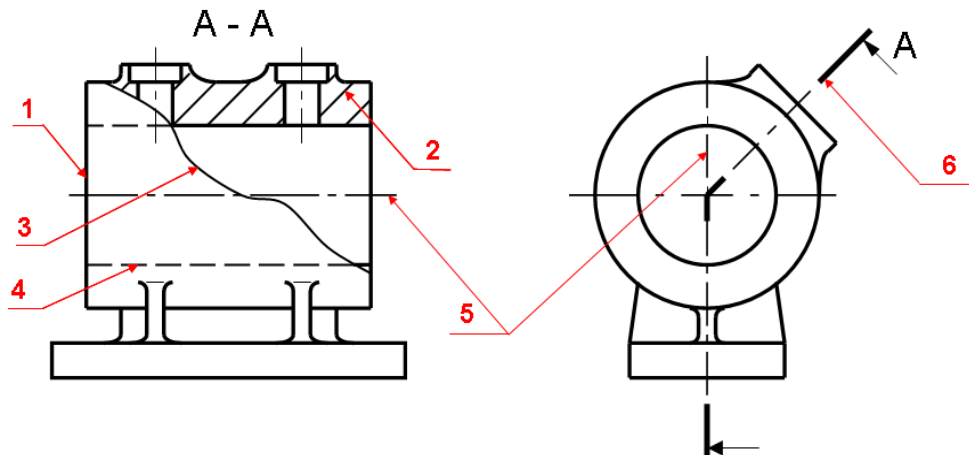


Рисунок 6 Основные линии чертежа

1. Сплошная толстая основная
2. Сплошная тонкая
3. Сплошная волнистая
4. Штриховая
5. Штрихпунктирная тонкая
6. Разомкнутая

Как правило, учебные чертежи сначала выполняют тонкими линиями. Нужную толщину придают им при обводке (обычно после проверки преподавателем правильности выполнения чертежа). На рисунках 6 и 7 приведены примеры названий основных линий чертежа.

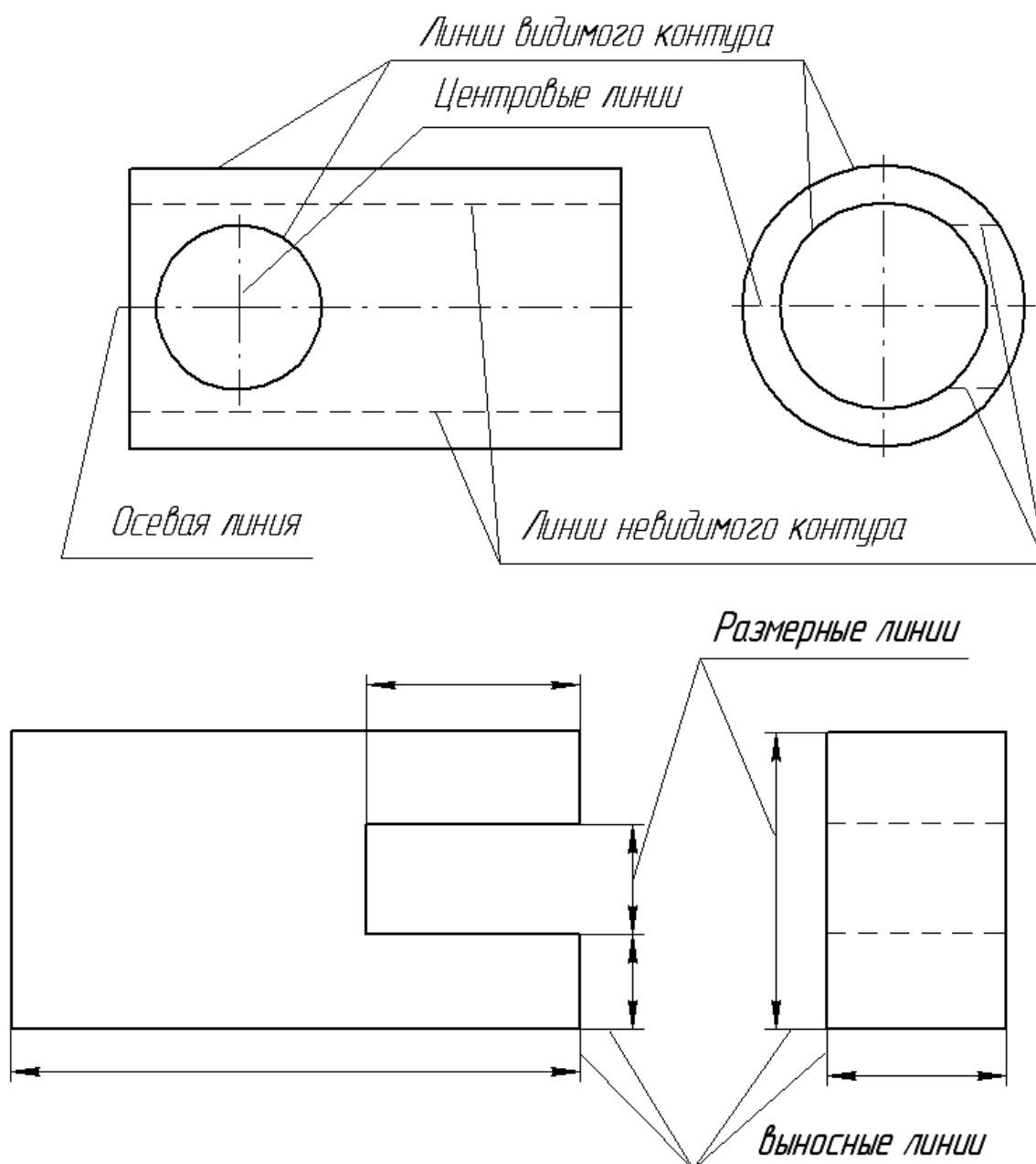


Рисунок 7 Основные линии чертежа

1.8 Нанесение размеров

Для определения величины изображения изделия или, какой – либо его части по чертежу, на нём наносят размеры. При нанесении размеров применяются знаки и буквы. Правила нанесения размеров установлены ГОСТ 2.307-68.

Размер - это числовое значение линейной или угловой величины в выбранных единицах.

Существуют следующие определения размеров:

номинальные - наносимые на чертежах основные расчетные размеры;

предельные - два предельно допустимых размера, между которыми должен находиться действительный размер;

действительные – размеры, установленные измерением с допустимой погрешностью;

габаритные - размеры, определяющие предельные внешние (или внутренние) очертания изделия;

справочные – размеры, не подлежащие выполнению по данному чертежу и указываемые для большего удобства пользования чертежом

Размерные линии нужно распределять на чертежах так, чтобы большая их часть была вне контура изображения детали (рисунок 8)

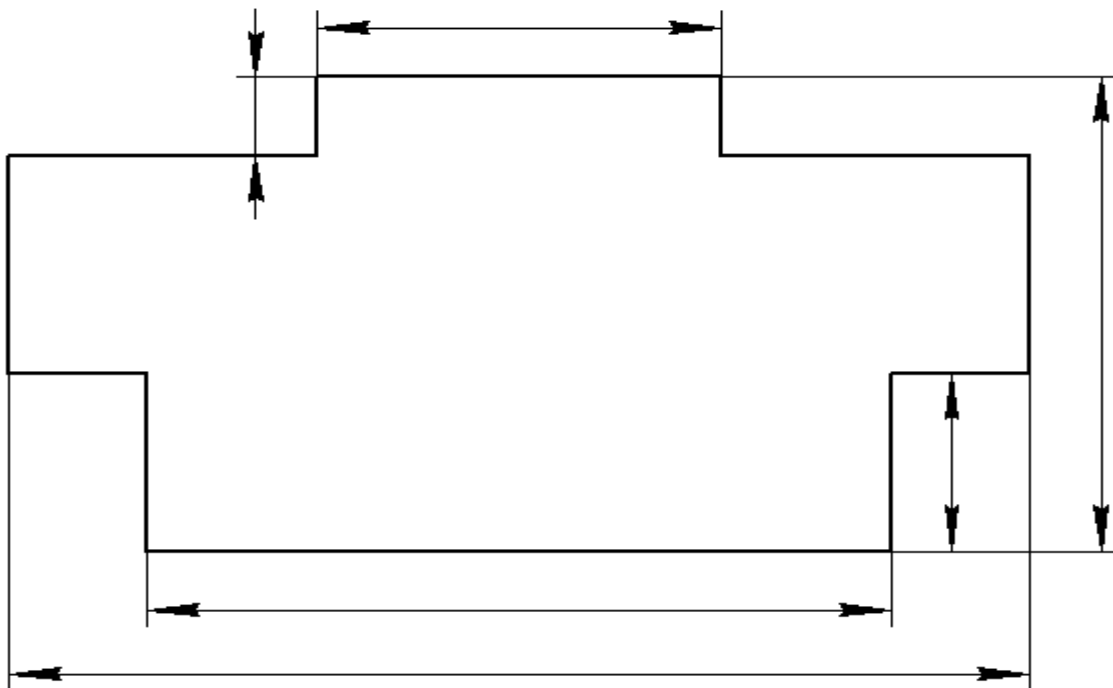


Рисунок 8

Связью между изображением и размерными линиями, проведенными вне контура, служат выносные линии. Размерные линии примыкают к выносным образуя с ними, как правило, прямой угол. Выносные линии должны выходить за концы стрелок размерной линии примерно на 1-5 мм.

Величина стрелок размерных линий зависит от толщины линии видимого контура (рисунок 9), для учебных чертежей длину стрелки рекомендуется брать в пределах 5.....7 мм.

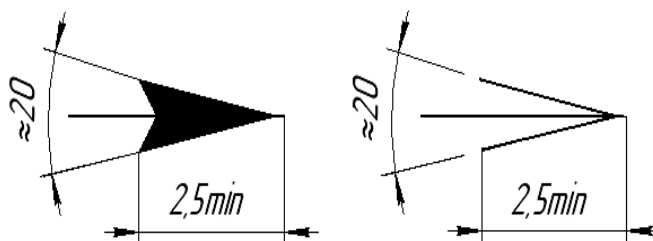
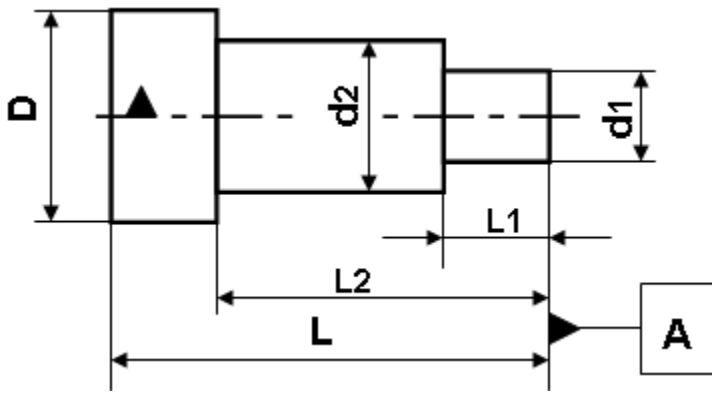


Рисунок 9



Знаком \blacktriangle на рисунке условно отмечены плоскость и прямая, от которых должны отсчитываться размеры D , d_1 , d_2 , L , L_1 , L_2 . Эти элементы (плоскость-торец, прямая-ось) называются базовыми.

Согласно ГОСТ 21495-76 базы подразделяются:

- **Конструкторская** – база, используемая для определения положения детали или сборочной единицы в изделии.
- **Технологическая** – база, используемая для определения положения заготовки или изделия в процессе изготовления или ремонта.
- **Измерительная** – база, используемая для определения относительного положения заготовки или изделия и средств измерения.

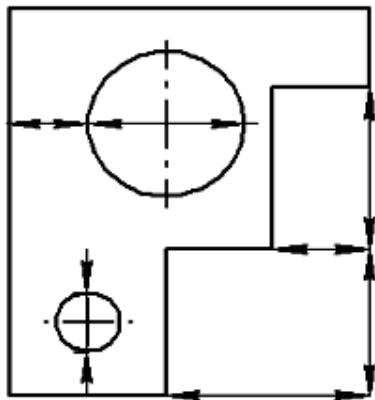
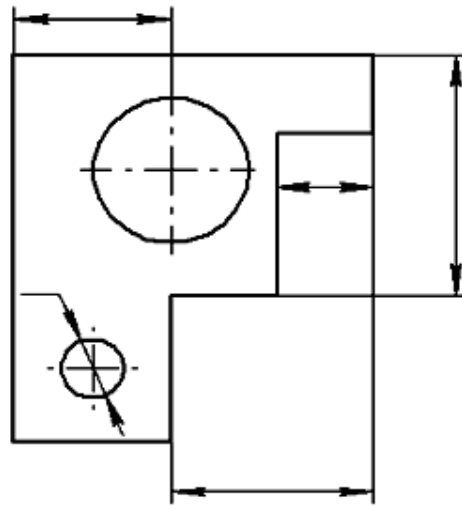
Способы нанесения размеров на чертеже:

- **Координатный** способ характерен нанесением размеров от одной базы.
- **Цепной** способ характеризуется тем, что все размеры наносятся последовательно.
- **Комбинированный** способ нанесения размеров соединяет в себе особенности двух предыдущих.

Линейные размеры на чертежах указывают в мм, без обозначения единицы, угловые в градусах, минутах и секундах, например: 5^0 ; $0^025'$; $3^015'25''$.

ГОСТ 2.307-68 запрещает использовать линии контура, осевые и центровые в качестве размерных и проводить размерные линии так, чтобы они являлись продолжением линий контура, осевых и центровых (рисунок 10_{а, б}).

а)

*неправильно**правильно*

б)

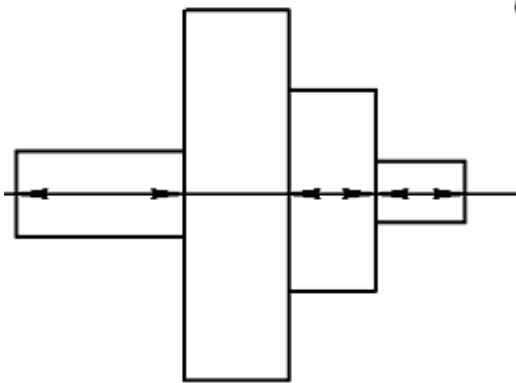
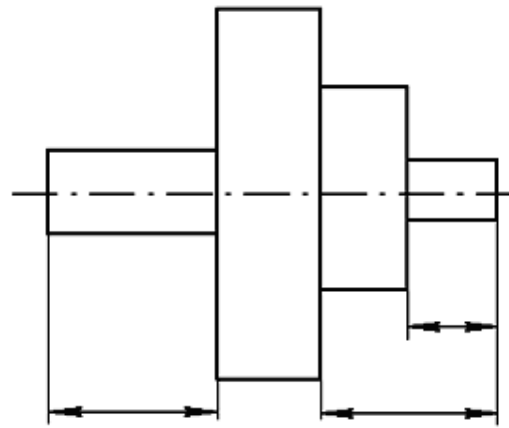
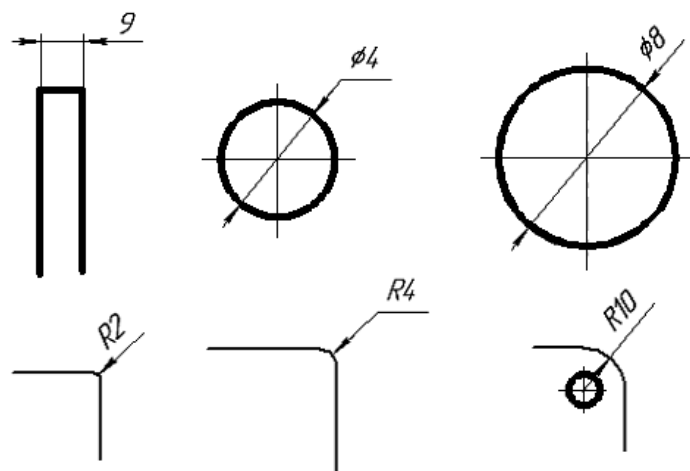
*неправильно**правильно*

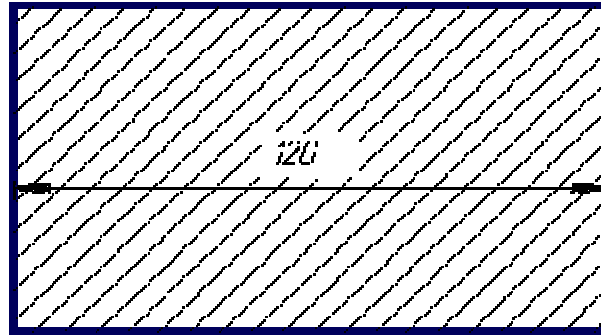
Рисунок 10

Некоторые типовые случаи примеров нанесения размеров показаны на рисунках 11 – 19



Нанесение размеров на небольших по величине элементах чертежа

Рисунок 11



*Нанесение паттерных чисел
на заштрихованные площади чертежа*
Рисунок 12

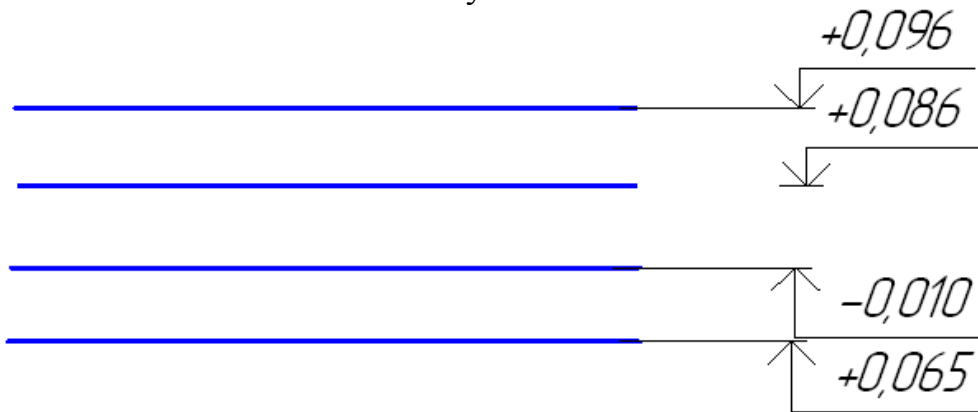
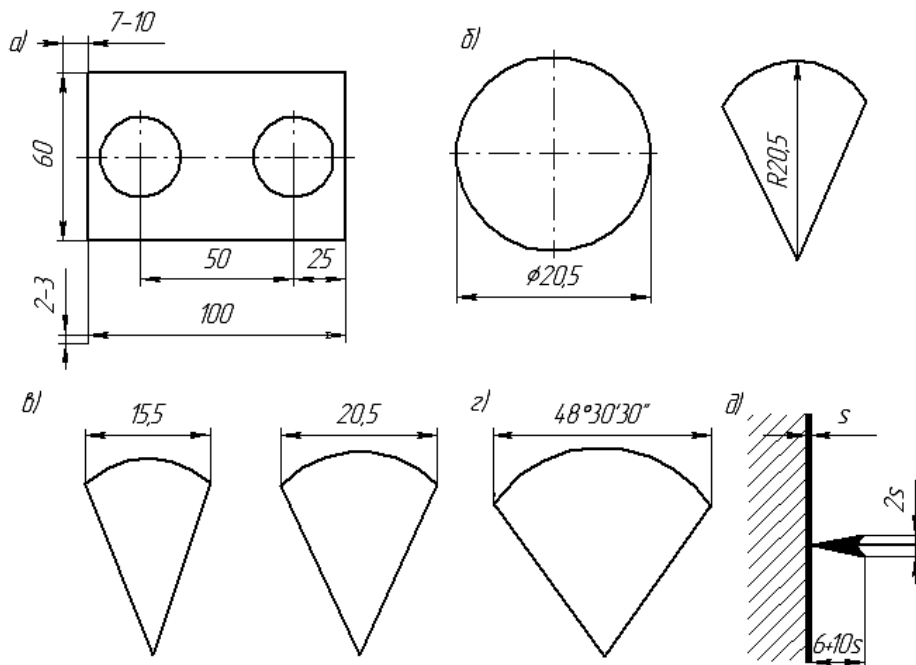


Рисунок 13 Простановка отметок уровня



Нанесение размеров:
*а - длина, ширина и пр.; б - длина диаметра, радиуса;
 в - длины хорды; г - величина угла; д - размерная стрелка*

Рисунок 14

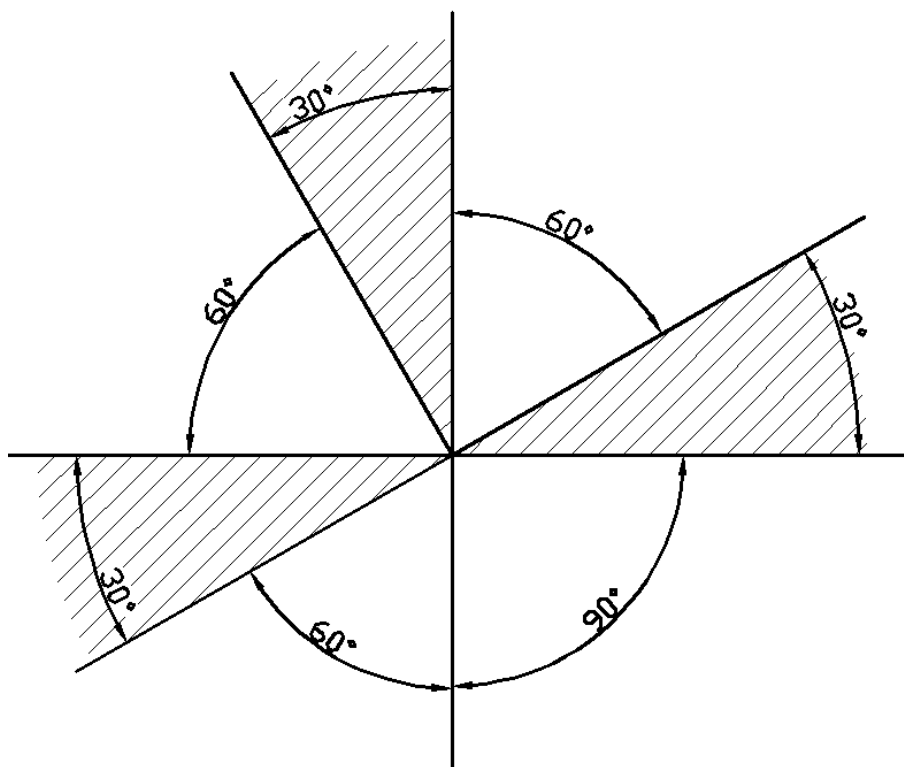
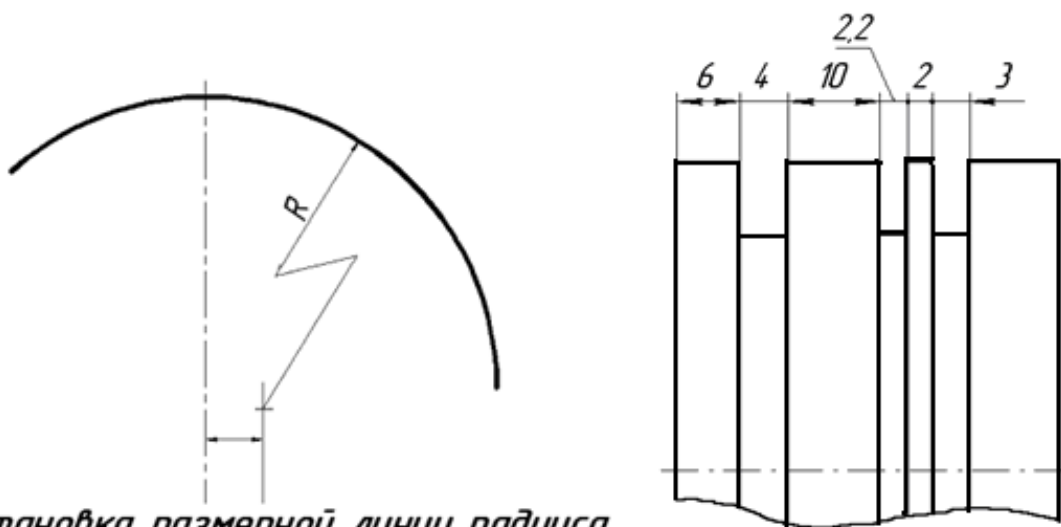


Рисунок 15 Нанесение угловых размеров в заштрихованной зоне.



Простановка размерной линии радиуса, если она не помещается на чертеже

Нанесение точек вместо стрелок

Рисунок 16

Рисунок 17

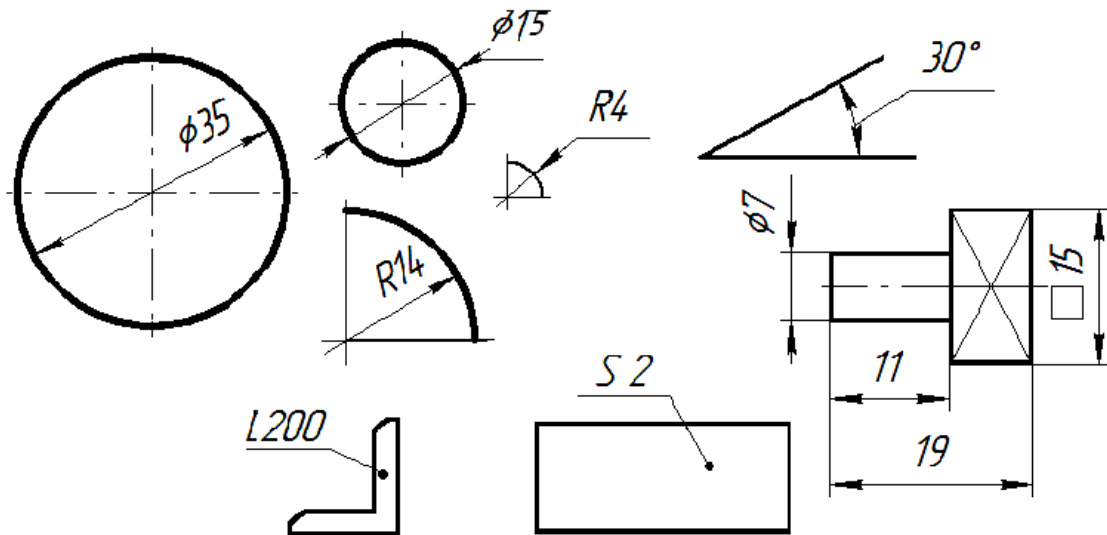
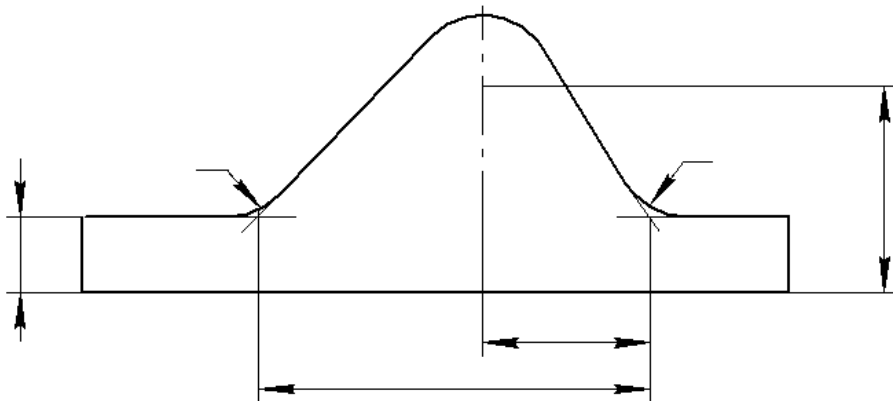


Рисунок 18



Проведение выносных линий при наличии закруглений

Рисунок 19

1.9 Уклон, конусность, сопряжения.

Некоторые детали, изображаемые на чертежах, имеют наклонные и конические поверхности. При простановке размеров на таких изображениях вводится понятие *уклон и конусность*. Отношение вертикального катета прямоугольного треугольника к его горизонтальному катету называется *уклоном* (рисунок 20).

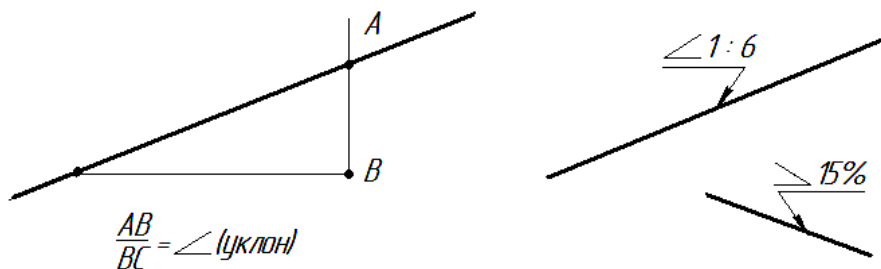


Рисунок 20

Отношение разности диаметров двух поперечных сечений конуса к расстоянию между ними называется **конусностью** (рисунок 21).

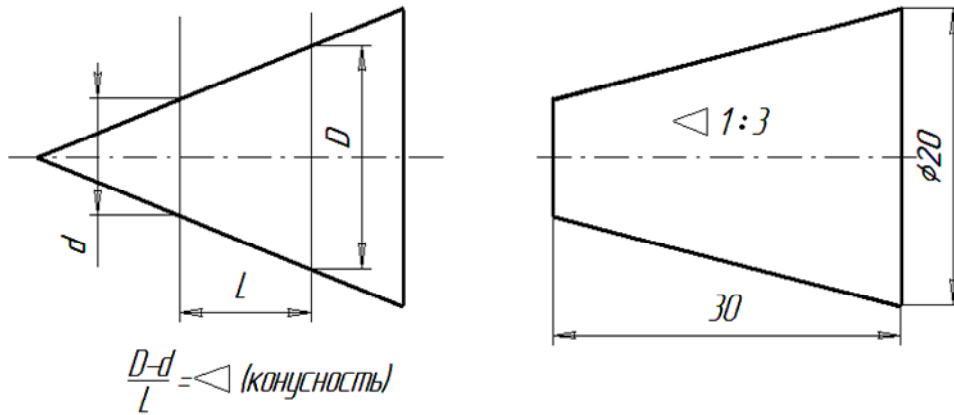


Рисунок 21

Некоторые детали имеют равномерно расположенные по окружности элементы, например, отверстия. Отсюда возникает необходимость делать окружность на одинаковое количество равных частей. Приведём примеры деления окружности на одинаковое количество равных частей (рисунок 22).

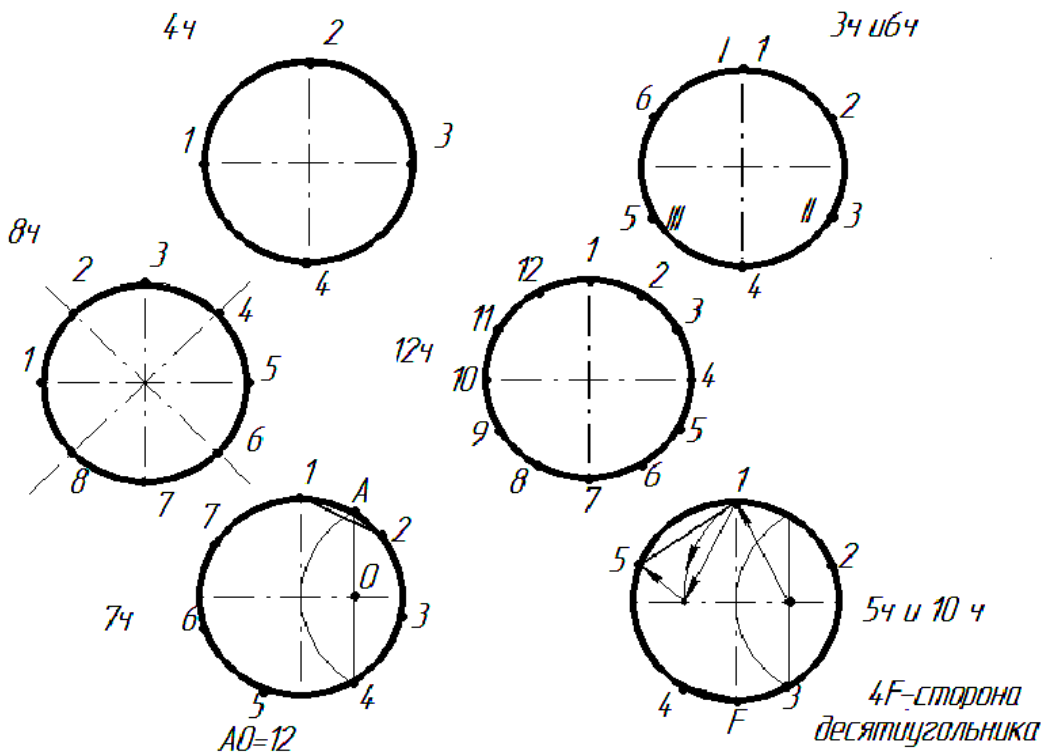


Рисунок 22

Плавный переход одной линии в другую называется **сопряжением**. При построении сопряжений, надо найти центр сопряжения и точки сопряжения.

Точки, в которых происходит плавный переход одной линии в другую, называются **точками сопряжения** (рисунок 23).

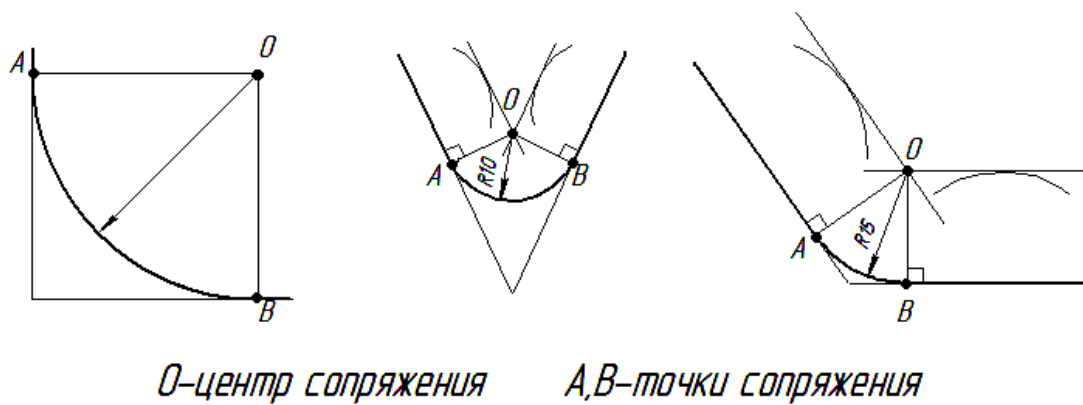


Рисунок 23

Сопряжение прямой и окружности R10 (рисунок 24).

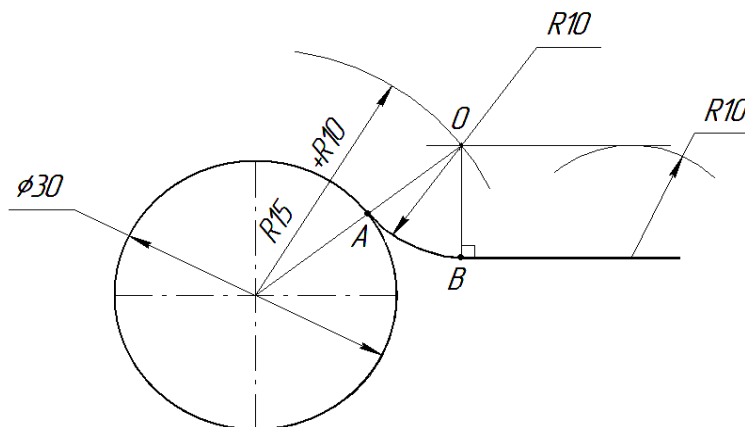


Рисунок 24

Внешнее сопряжение двух окружностей R25 (рисунок 25).

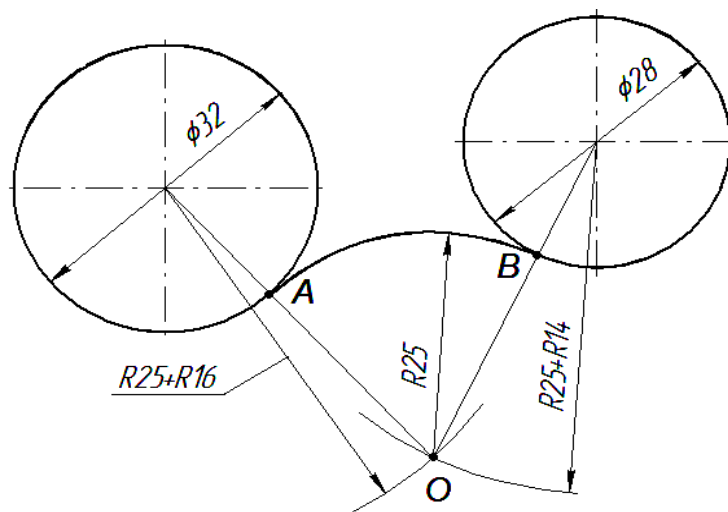


Рисунок 25

Внутреннее сопряжение двух окружностей R45 (рисунок 26)

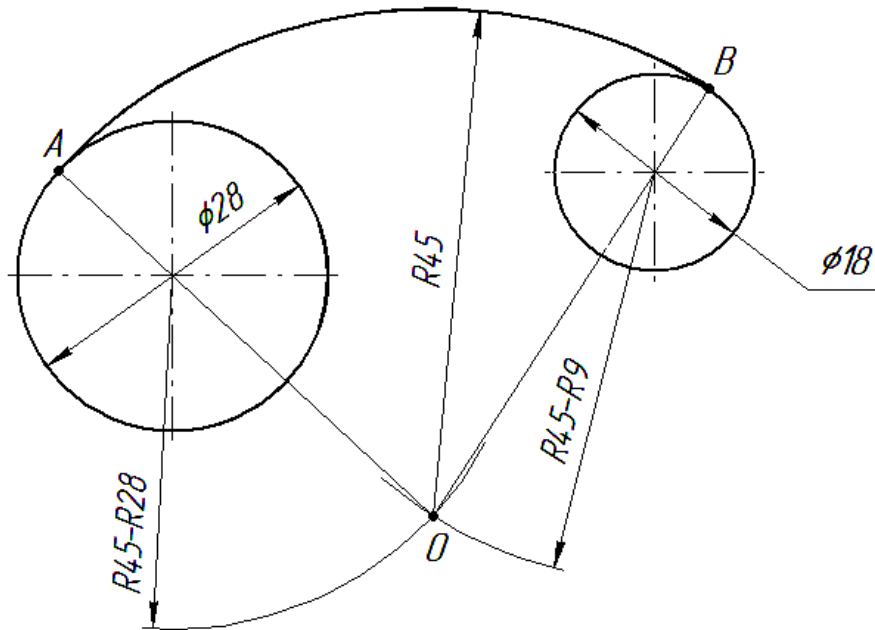
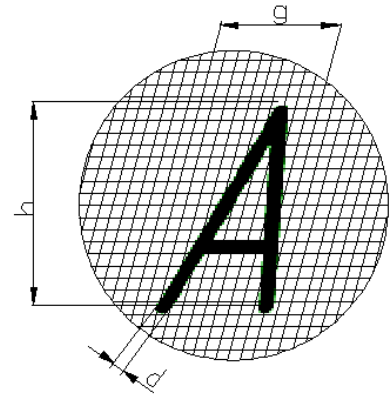


Рисунок 26

Итак, мы узнали, какие требования предъявляет ЕСКД к правилам оформления конструкторской документации и некоторые приёмы геометрических построений. Всё это поможет при решении задач начертательной геометрии, выполнении технических чертежей, оформлению курсовой работы.

АБВГДЕЖЗИЙКЛ
 МНОПРСТУФХЦЧ
 ШЩЪЫЬЭЮЯ
 абвгдежзийклм
 нопрстуфхцчш
 щъыьэюя
 1234567890
 I III IV VI VIII IX V
 ABCDEFGHIJKLMN
 OPQRSTUVWXYZ
 abcdefghijklmnop
 qrstuvwxyz



Параметры шрифта, типы линий